

collezione
i contemporanei _03





collezione i contemporanei _03

Adelante	4
Allison	12
Athos	18
Beatrice	24
Donovan	30
Gastone	38
Orlando	48
Reporter	54
Simona	58
<i>Disegni tecnici</i>	65
<i>Descrizione tecniche</i>	72

ADELANTE

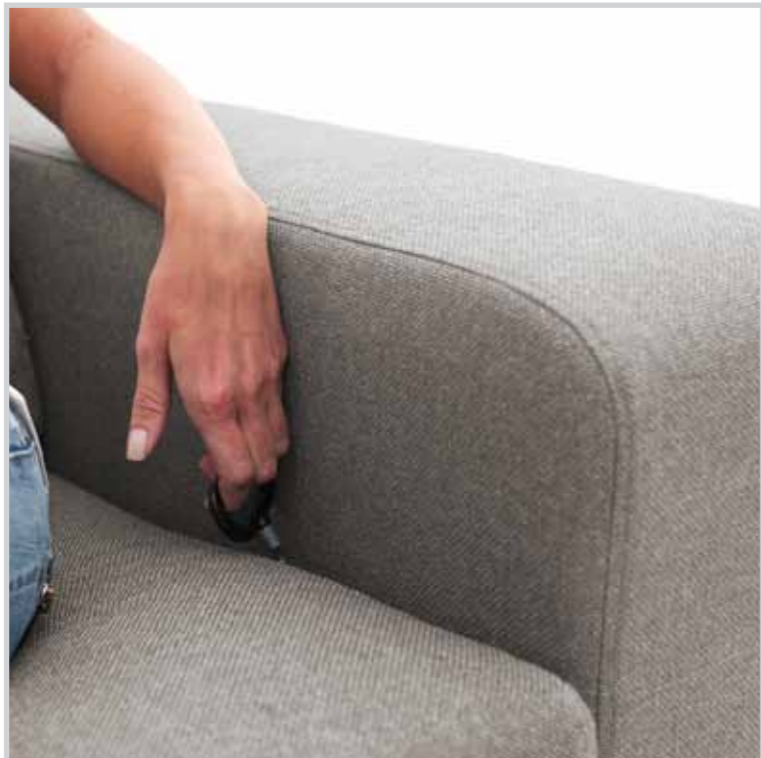


0ADEC3 _Tessuto, fabric, tissu, Stoff_ 2011 Malia ottanio, cat. 2
Meccanismo relax manuale/manual relax mechanism

Adelante 04







Meccanismo relax manuale/manual relax mechanism



Meccanismo relax elettrico/electrical relax mechanism



1ADEEMDXX2, 1ADEEMSX _Tessuto, fabric, tissu, Stoff_ 400Z Cabras grezzo, cat. 4
Meccanismo relax elettrico/electrical relax mechanism

ALLISON



1ALLD3CM _Tessuto, fabric, tissu, Stoff_ 403V Shadow silver, cat. 4

Allison 12



ALLISON



1ALLD3 _Tessuto, fabric, tissu, Stoff_ 308W Flesia verde acido, cat.3

ATHOS



1ATSD3 _Tessuto, fabric, tissu, Stoff_ 201C Malia antracite, cat.2

Athos 18





ATHOS

BEATRICE



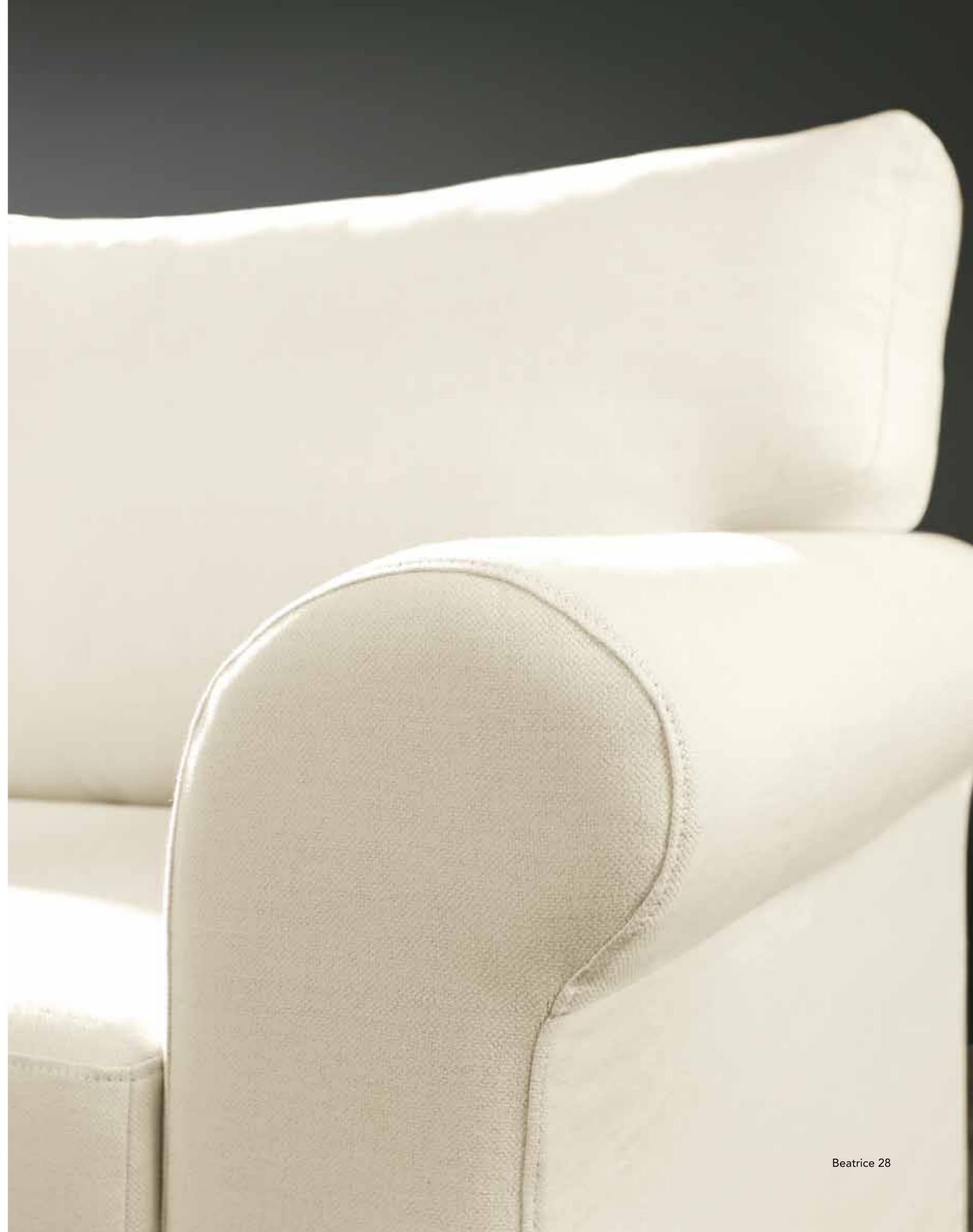
OBEAS1 _Tessuto, fabric, tissu, Stoff_ 4765 Darling rosso, cat.4

Beatrice 24





BEATRICE



DONOVAN



1DOND3 - 1DOND3X - 1DONPOUFF
Tessuto, fabric, tissu, Stoff_ 526V Devon argento, cat.5

Donovan 30



Meccanismo di scivolamento della seduta / Sliding seat mechanism



DONOVAN



GASTONE



S32GST _Tessuto, fabric, tissu, Stoff_ 523A Blog ecru, cat. 5

GASTONE





C2GST _Tessuto, fabric, tissu, Stoff_ 400T Santiago bordeaux, cat. 4

Gastone 42





C3GST _Tessuto, fabric, tissu, Stoff_ 4740 Darling fango, cat. 4

ORLANDO



1ORLD3 - 1ORLCBR - 1ORLCBR - 1ORLPT
Tessuto, fabric, tissu, Stoff_308U Fresa rosso, cat.3

ORLANDO





1ORLD3CCSX - 1ORLCBR - 1ORLCBR
Tessuto, fabric, tissu, Stoff_ 2011 Malia ottanio, cat.2

REPORTER



ORTRC1 _Tessuto, fabric, tissu, Stoff_ 403W Shadow light grey, cat. 4



SIMONA







SIMONA



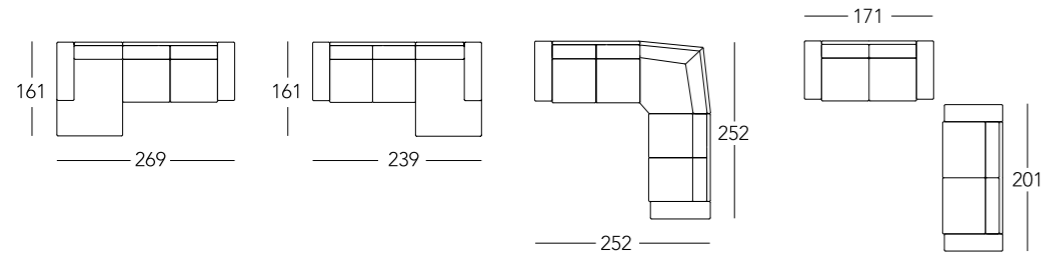
I CONTEMPORANEI

BEATRICE_DONOVAN



COMPOSIZIONI / COMPOSITIONS / COMPOSITIONS / KOMPOSITIONEN

BEATRICE



OBEAC1
(1BEADORMSX -
1BEAD3DX)

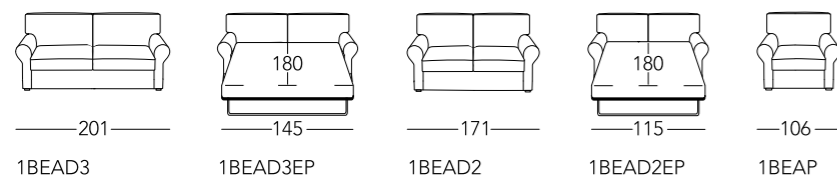
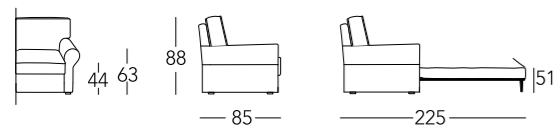
OBEAC2
(1BEAD2SX -
1BEADORMDX)

OBEAC3
(1BEAD2SX -
1BEAAAP -
1BEAD2DX)

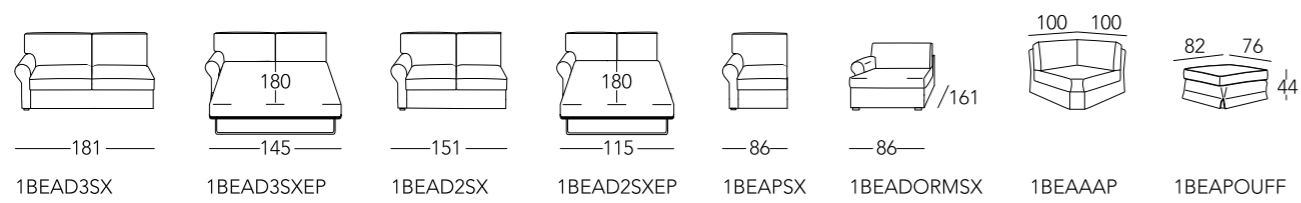
OBEAS1
(1BEAD2 -
1BEAD3)

ELEMENTI / ELEMENTS / ELEMENTS / ELEMENTE

BEATRICE



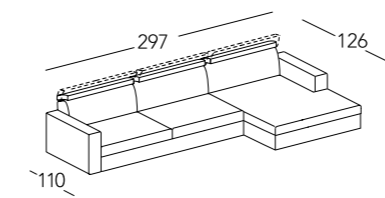
1BEAD3 1BEAD3EP 1BEAD2 1BEAD2EP 1BEAP



1BEAD3SX 1BEAD3SXEP 1BEAD2SX 1BEAD2SXEP 1BEAPSX 1BEADORMSX 1BEAAAP 1BEAPOUFF

COMPOSIZIONI / COMPOSITIONS / COMPOSITIONS / KOMPOSITIONEN

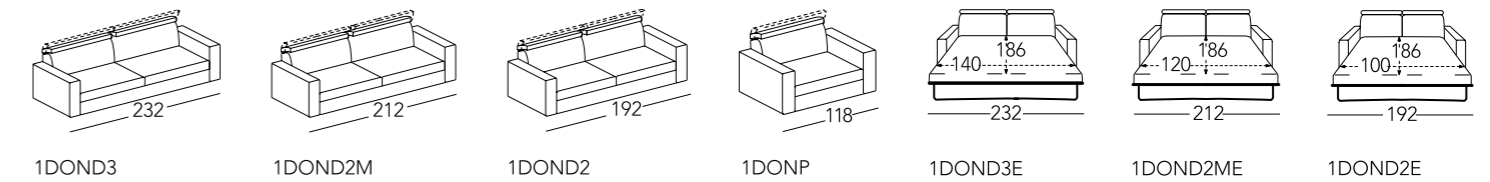
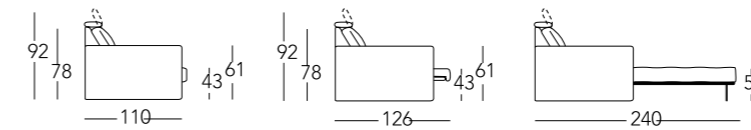
DONOVAN



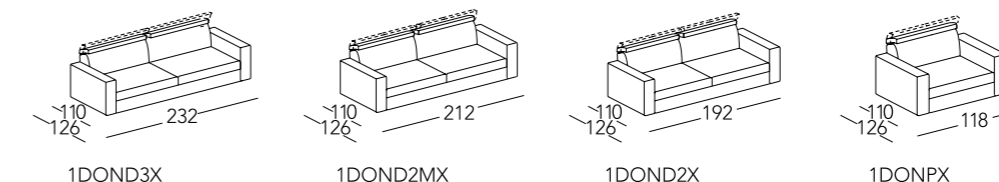
0DONC1
(1DOND2MSXX
1DONPNDX)

ELEMENTI / ELEMENTS / ELEMENTS / ELEMENTE

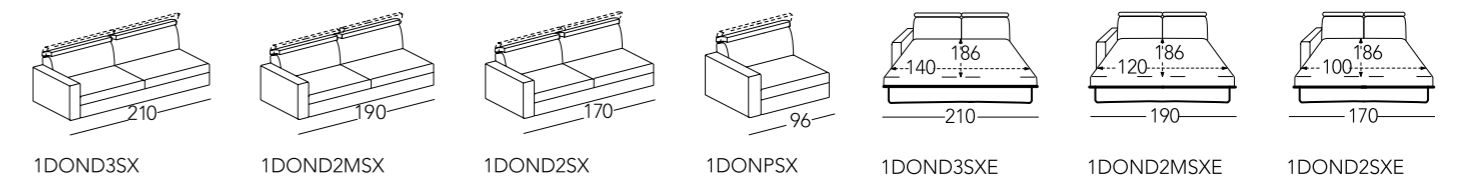
DONOVAN



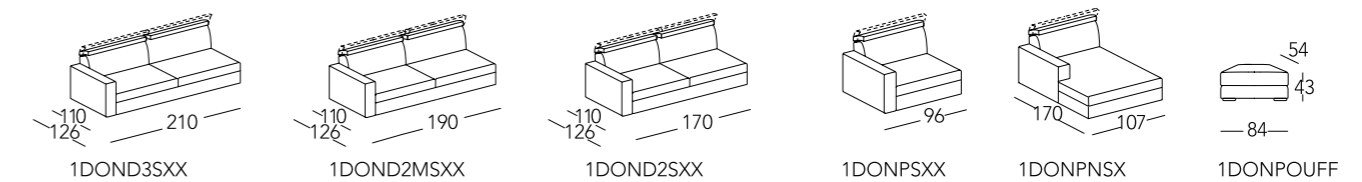
1DOND3 1DOND2M 1DOND2 1DONP 1DOND3E 1DOND2ME 1DOND2E



1DOND3X 1DOND2MX 1DOND2X 1DONPX



1DOND3SX 1DOND2MSX 1DOND2SX 1DONPSX 1DOND3SXE 1DOND2MSXE 1DOND2SXE



1DOND3SXX 1DOND2MSXX 1DOND2SXX 1DONPSXX 1DONPNSX 1DONPOUFF

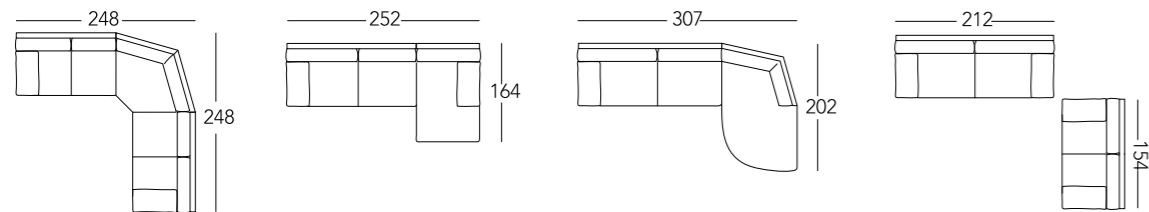
I CONTEMPORANEI

GASTONE_ORLANDO_REPORTER



COMPOSIZIONI / COMPOSITIONS / COMPOSITIONS / KOMPOSITIONEN

GASTONE



C1GST
(AGST - D2DXGST - D2SXGST)

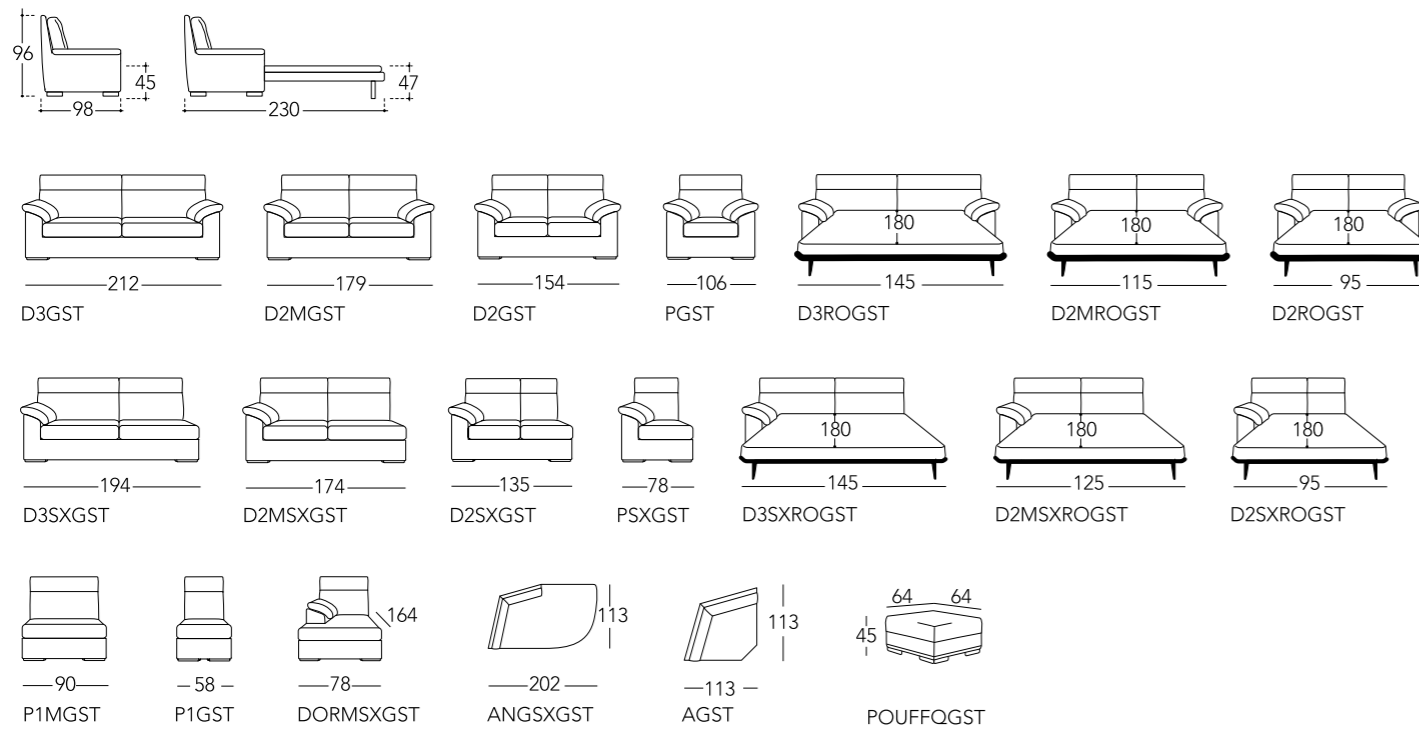
C2GST
(DORMDXGST - D2MSXGST)

C3GST
(ANGDXGST - D3SXGST)

S32GST
(D3GST - D2GST)

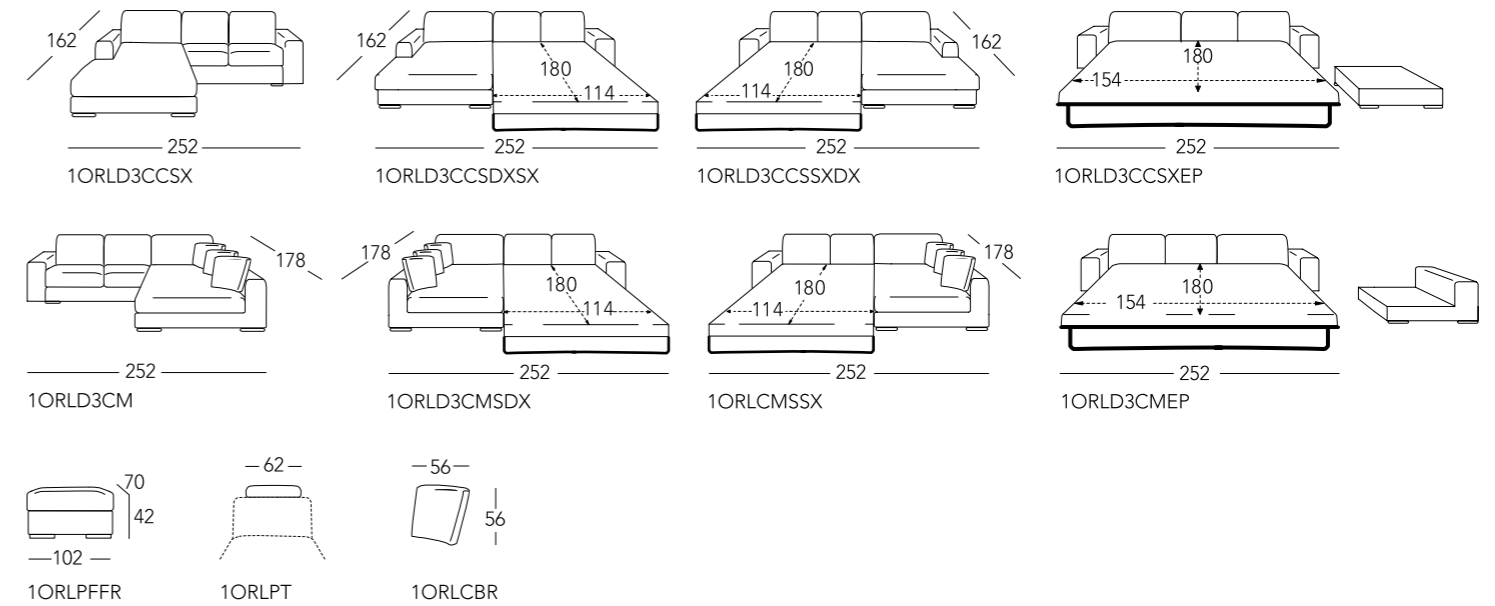
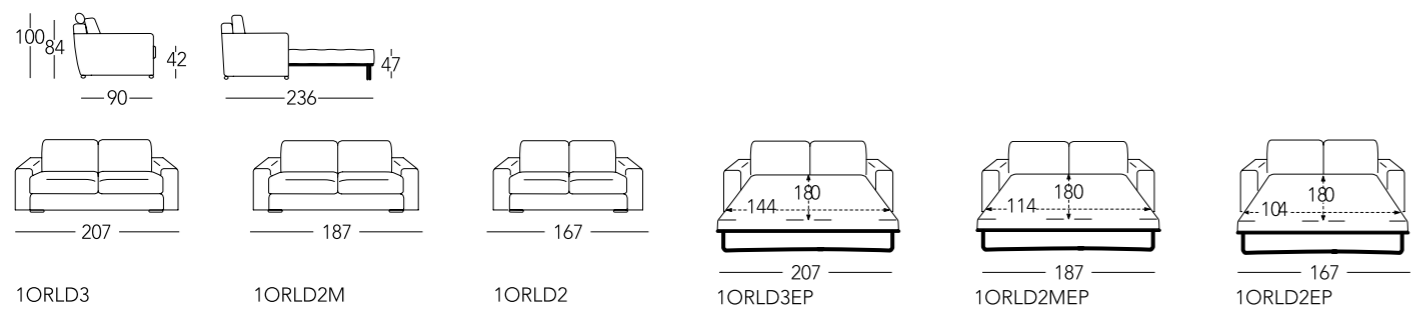
ELEMENTI / ELEMENTS / ELEMENTS / ELEMENTE

GASTONE



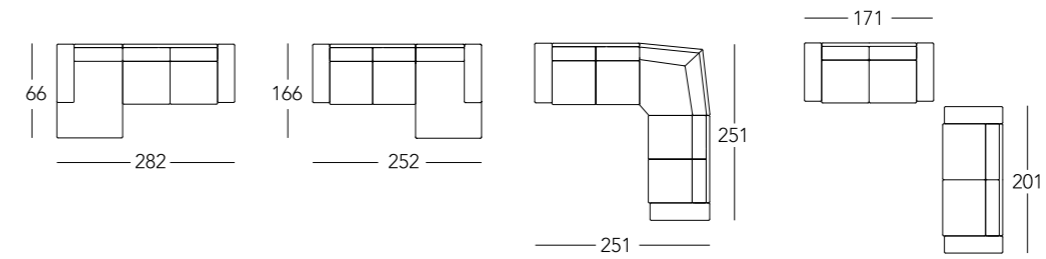
ELEMENTI / ELEMENTS / ELEMENTS / ELEMENTE

ORLANDO



COMPOSIZIONI / COMPOSITIONS / COMPOSITIONS / KOMPOSITIONEN

REPORTER



ORTRC1
(1RTRDORMSX - 1RTRD3DX)

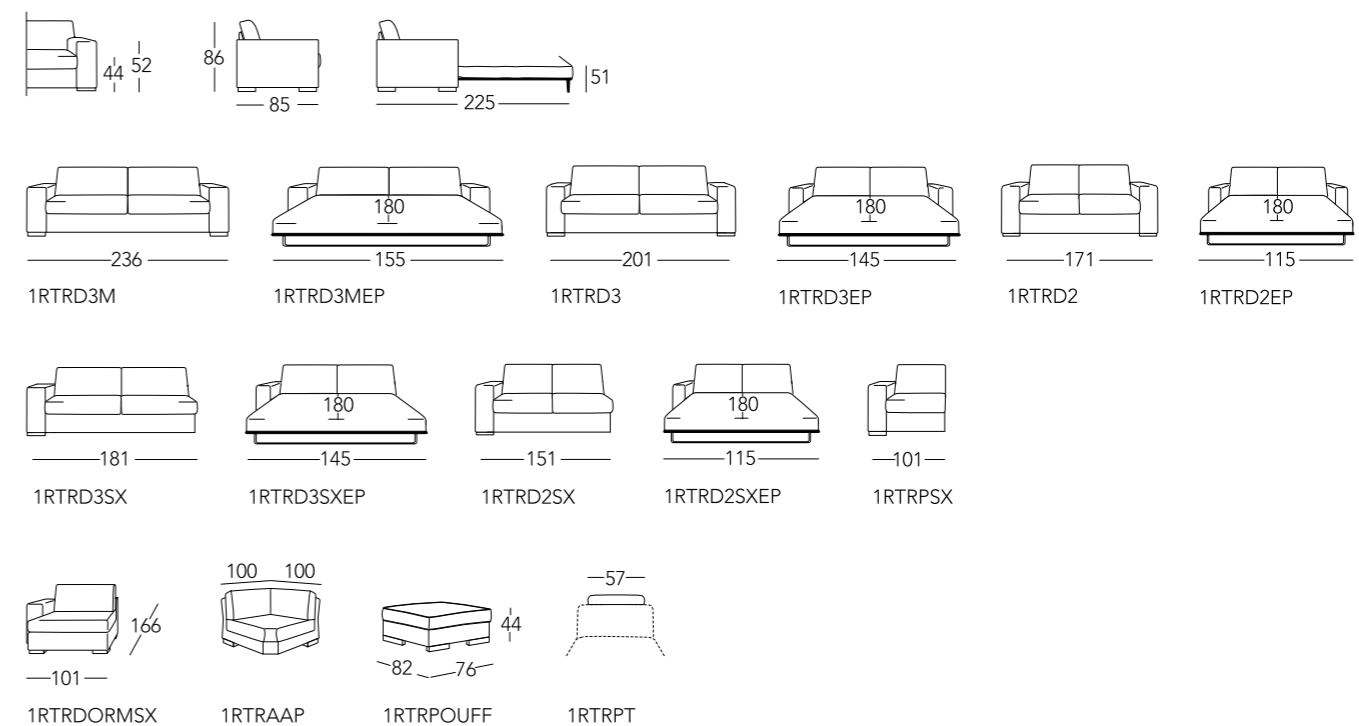
ORTRC2
(1RTRD2SX - 1RTRDORMDX)

ORTRC3
(1RTRD2SX - 1RTRAAP - 1RTRD2DX)

ORTRS1
(1RTRD2 - 1RTRD3)

ELEMENTI / ELEMENTS / ELEMENTS / ELEMENTE

REPORTER



I CONTEMPORANEI

SIMONA

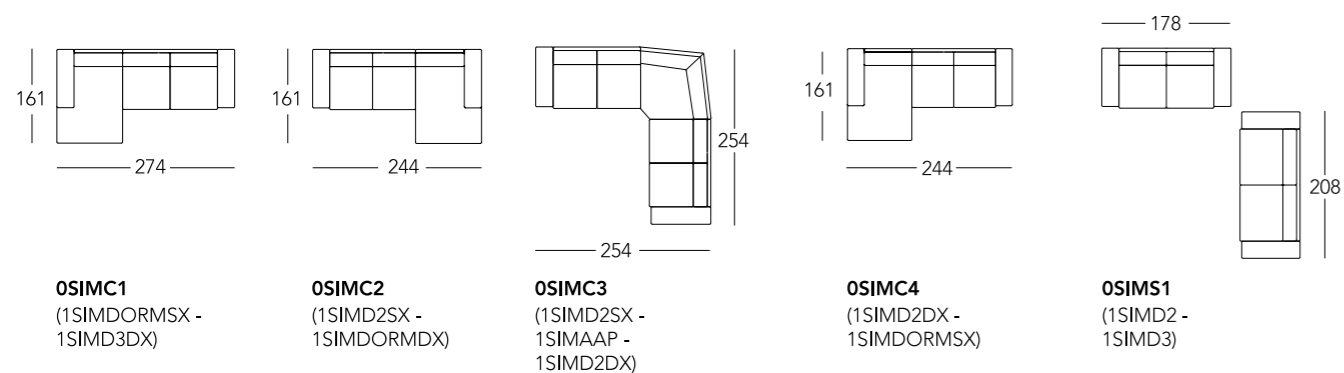


I CONTEMPORANEI

DESCRIZIONI TECNICHE

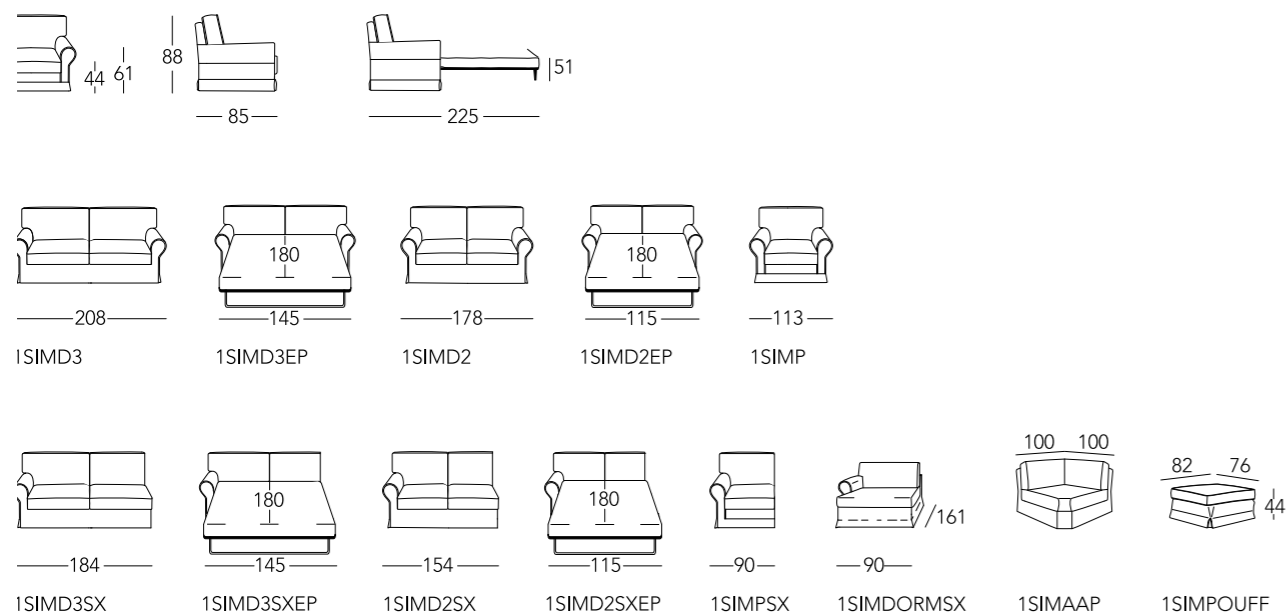
COMPOSIZIONI / COMPOSITIONS / COMPOSITIONS / KOMPOSITIONEN

SIMONA



ELEMENTI / ELEMENTS / ELEMENTS / ELEMENTE

SIMONA



ADELANTE

Struttura portante in massello di legno; seduta e schienale in poliuretano espanso. Piedini in ABS nero.
Main structure in solid wood; seat and backrest in polyurethane foam. ABS black feet.
Carcasse principal en bois massif; assise et dossier en polyuréthane expansé. Pieds en ABS noir.
Tragstruktur aus Massivholz; Sitz- und Rücklehne aus Polyrethanschaum. ABS Füße schwarz gefärbt.

ALLISON

Struttura portante in massello di legno; seduta e schienale in poliuretano espanso. Piedini in legno con bordo tinta alluminio.
Main structure in solid wood; seat and backrest in polyurethane foam. Wooden feet, aluminium coloured.
Carcasse principal en bois massif; assise et dossier en polyuréthane expansé. Pieds en bois, couleur aluminium.
Tragstruktur aus Massivholz; Sitz- und Rücklehne aus Polyrethanschaum. Füße aus Holz, Alu gefärbt.

ATHOS - BEATRICE - REPORTER - SIMONA

Struttura portante in massello di legno; molleggio realizzato con molle in acciaio; seduta in poliuretano espanso e cuscineria schienale in mollapiuma (oppure in fibra di poliestere).
Main structure in solid wood; springing system through metal springs; seat in polyurethane foam and backrest in down-polyester (or in polyester fibres).
Carcasse principal en bois massif; suspension avec ressorts en métal; assise en polyuréthane expansé et dossier en mollapiuma (ou en fibres de polyester).
Tragstruktur aus Massivholz; Federung mit Stahlfedern; Sitz aus Polyrethanschaum und Rücklehne aus Daunengemisch (oder Polyesterfasen).

DONOVAN

Struttura portante in massello di legno. Cuscino di seduta e schienale in poliuretano espanso. Meccanismo poggiatesta e di scivolamento della seduta in metallo verniciato tinta alluminio.
Main structure in solid wood. Seat and backrest cushions in polyurethane foam. Headrest mechanism and sliding seat mechanism in metal aluminium colored.
Carcasse principal en bois massif. Assise et dossier en polyuréthane expansé. Mécanisme appui-tête et mécanisme coulissant de siège couleur aluminium.
Tragstruktur aus Massivholz; Sitz- und Rücklehne aus Polyrethanschaum. Kopfstützen Mechanismus und Schiebesitz Mechanismus aus Aluminium gefärbt.

GASTONE

Struttura portante in massello di legno; seduta e schienale in poliuretano espanso. Piedini in legno finitura mogano oppure in metallo cromato.
Main structure in solid wood; seat and backrest in polyurethane foam. Wooden feet mahogany finishing or chromium plated feet.
Carcasse principal en bois massif; assise et dossier en polyuréthane expansé. Pieds en bois finition acajou ou en métal chrome.
Tragstruktur aus Massivholz; Sitz- und Rücklehne aus Polyrethanschaum. Füße aus Holz Mahagoni gefärbt oder aus Metall verchromt.

ORLANDO

Struttura portante in massello di legno; seduta e schienale in poliuretano espanso. Piedini in ABS nero.
Main structure in solid wood; seat and backrest in polyurethane foam. ABS black feet.
Carcasse principal en bois massif; assise et dossier en polyuréthane expansé. Pieds en ABS noir.
Tragstruktur aus Massivholz; Sitz- und Rücklehne aus Polyrethanschaum. ABS Füße schwarz gefärbt.

alberta®

La riproduzione totale o parziale è permessa esclusivamente su nostra autorizzazione. Le immagini e i disegni contenuti nel presente catalogo sono puramente rappresentativi di questo prodotto e possono subire variazioni e modifiche anche senza preavviso. Pertanto nella scelta degli articoli per la compilazione dell'ordine, fa fede solamente quanto contenuto nel listino in vigore.

Reproduction, total or partial, is allowed exclusively under licence from our company. The photographs and drawings in this catalogue are only a representation of products and may be varied and changed without notice. When choosing article for your orders, only the details contained in the price-list in force should be considered.

La reproduction totale ou partielle est soumise exclusivement à notre autorisation. Les images et les dessins présents dans ce catalogue sont uniquement des représentations de ce produit et peuvent subir des variations et des modifications même sans préavis. Par conséquent, une fois les article choisis, lorsque vous remplirez le bon de commande, référez-vous au tarif en vigueur car il est le seul à faire foi.

Die Teilweise oder Gesamte Wiedergabe ist Ausschließlich mit unserer Erlaubnis gestattet. Hinweis: Alle in diesem Katalog enthaltenen Abbildungen sind unverbindlich; wir behaltenuns das Recht vor, änderungen oder Verbesserungen ohne Ankündigung durchzuführen. Maßgeblich für die Auswahl der einzelnen zu bestellenden Produkte ist ausschließlich die jeweils gültige Verkaufspreisliste.

Photo: Fotorama - Renai&Renai

Graphic project: arch. A. Tubia

General coordination: Ufficio Stile Alberta Pacific Furniture

Printed in Italy 03_2013 by: Eurotipo (VR)

Alberta Pacific Furniture SPA
Via Toniolo, 41
31028 Vazzola (TV) Italy
Tel. +39 0438 440440
Fax +39 0438 441555
email: alberta@albertasalotti.it

www.alberta.it

Adelante	4
Allison	12
Athos	18
Beatrice	24
Donovan	30
Gastone	38
Orlando	48
Reporter	54
Simona	58

alberta®

Alberta Pacific Furniture SPA
Via Toniolo, 41
31028 Vazzola (TV) Italy
Tel. +39 0438 440440
Fax +39 0438 441555
email: alberta@albertasalotti.it

www.alberta.it
